

FA

CLEAR FIT
FAMILY

ИНСТРУКЦИЯ ПОЛЬЗОВАТЕЛЯ

Вертикальный складной велотренажер
FAMILY
FR 25

AR FIT
LY

ERC

CLEAR FIT FAMILY

СОДЕРЖАНИЕ

ИНСТРУКЦИЯ ПО ТЕХНИКЕ БЕЗОПАСНОСТИ	4
ФУРНИТУРА	5
КОМПЛЕКТАЦИЯ	6
СБОРКА	7
КОМПЬЮТЕР	10
РАЗМИНКА	12
ВЗРЫВ-СХЕМА	14
СПЕЦИФИКАЦИЯ	16

ВАЖНО!!

Для обеспечения наибольшей эффективности и безопасности, пожалуйста, ознакомьтесь с этой инструкцией перед использованием тренажера. Сохраните, пожалуйста, это руководство по эксплуатации для обращения к нему в дальнейшем.

ИНСТРУКЦИЯ ПО ТЕХНИКЕ БЕЗОПАСНОСТИ

Обязательно прочитайте инструкцию по технике безопасности перед использованием тренажера!

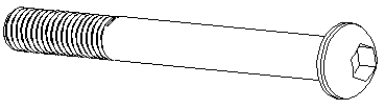
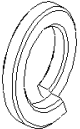
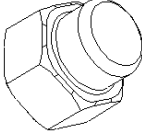
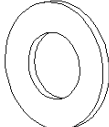
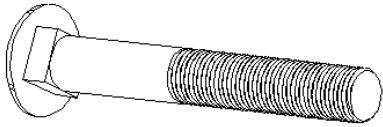
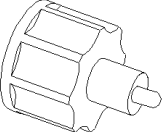

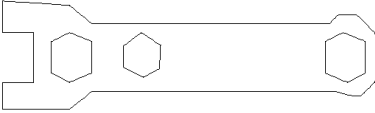
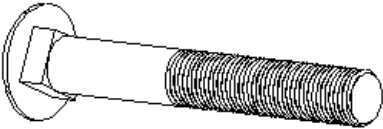

Данное руководство содержит информацию о сборке, управлении, обслуживании тренажера и о мерах безопасности при его использовании. В целях безопасности обязательно прочитайте руководство и убедитесь, что Вы его поняли.

ВНИМАНИЕ!!

При любых физических нагрузках желательно проконсультироваться у лечащего врача.

1. Данный тренажер предназначен только для домашнего, а не для коммерческого использования.
2. Внимательно прочитайте данное руководство и всю сопроводительную литературу перед использованием тренажера.
3. Не подпускайте к тренажеру детей и домашних животных. Не оставляйте без присмотра детей, если они находятся в той же комнате, где стоит тренажер. Тренажер – это не игрушка, поэтому родители и воспитатели не должны забывать о естественном для детей желании играть, что в свою очередь может привести к некорректному использованию тренажера и травмам.
4. Если детям разрешается пользоваться тренажером, тренировки должны проводиться под постоянным наблюдением взрослых.
5. Поместите тренажер на ровную поверхность, вокруг тренажера обеспечьте свободное пространство, чтобы не ограничивать движения во время занятий. Не используйте тренажер на улице, вблизи водоемов при повышенной влажности и значительных перепадах температуры.
6. Не допускайте попадания внутрь тренажера посторонних предметов.
7. В тренажере есть движущиеся части. В целях безопасности следите, чтобы во время тренировки никто не находился поблизости, особенно дети.
8. Никогда не задерживайте дыхание во время тренировки. Вы должны дышать ровно в соответствии с темпом и уровнем нагрузки тренировки, которую Вы выбрали.
9. Не забывайте об отдыхе в промежутках между тренировками, он способствует повышению мышечного тонуса. Начинаящим рекомендуется заниматься дважды в неделю и постепенно увеличивать количество тренировок до 4 – 5 раз в неделю.
10. Перед тренировкой не забудьте снять все украшения, включая кольца, цепочки и броши.
11. Во время занятий на тренажере надевайте удобную спортивную одежду и обувь. Не надевайте свободную одежду, так как она может попасть в движущиеся части тренажера.
12. Протирайте тренажер после каждого использования. В целях Вашей безопасности делайте полную проверку тренажера каждые 2-3 недели.
13. При поломке тренажера незамедлительно обратитесь в сервисный центр. Не пытайтесь отремонтировать тренажер самостоятельно.
14. Не подходите близко и не стойте рядом с тренажером, когда на нем занимается другой пользователь.

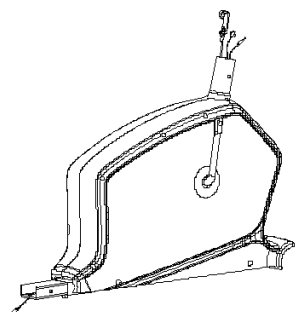
ФУРНИТУРА

№	Наименование	Изображение	Кол-во	№	Наименование	Изображение	Кол-во
2	Винт М8*75		2	29	Гайка М8		2
4	Пружинная шайба Ф8		2	31	Гайка М10		2
5	Изогнутая шайба Ф8*Ф20*1.5		12	38	Плоская шайба Ф17*Ф8.5		6
21	Винт М8*16		30	39	Ножка уровня пола		1
23	Болт М10*75		2	42	Фиксатор		1
24	Изогнутая шайба Ф10*Ф22*1.5		2		Крестовой ключ		1
28	Болт М8*40		2		Шестигранный ключ L6		1

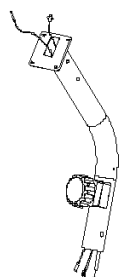
Все перечисленные детали потребуются Вам для сборки тренажера. Перед сборкой проверьте набор фурнитуры и убедитесь, что все детали на месте.

ВАЖНО!! Тренажер предназначен для лиц, вес которых не превышает 140 кг.

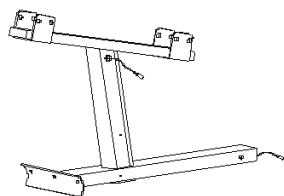
КОМПЛЕКТАЦИЯ



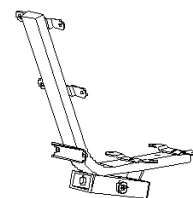
NO:1



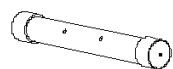
NO:9



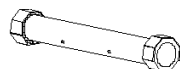
NO:40



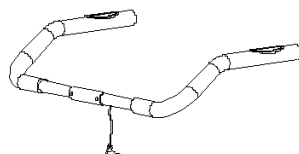
NO:43



NO:3



NO:6



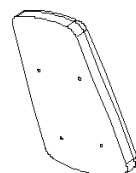
NO:13



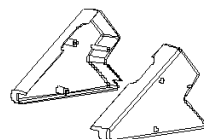
NO:10



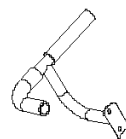
NO:45



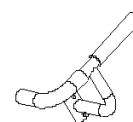
NO:44



NO:47/48



NO:12



NO:11



NO:37



NO:36



NO:41



NO:46

№	Описание	Кол-во
1	Основная рама	1
3	Передняя поперечная опора	1
6	Задняя поперечная опора	1
9	Стойка консоли	1
10	Консоль	1
11	Поручень справа	1
12	Поручень слева	1
13	Задний поручень	1
36/37	Педаль справа/слева	1/1
40	Рама сиденья	1
41	Направляющая сиденья	1
43	Скоба сиденья	1
44	Спинка сиденья	1
45	Сиденье	1
46	Держатель бутылки	1
47/48	Нижняя накладка справа/слева	1/1

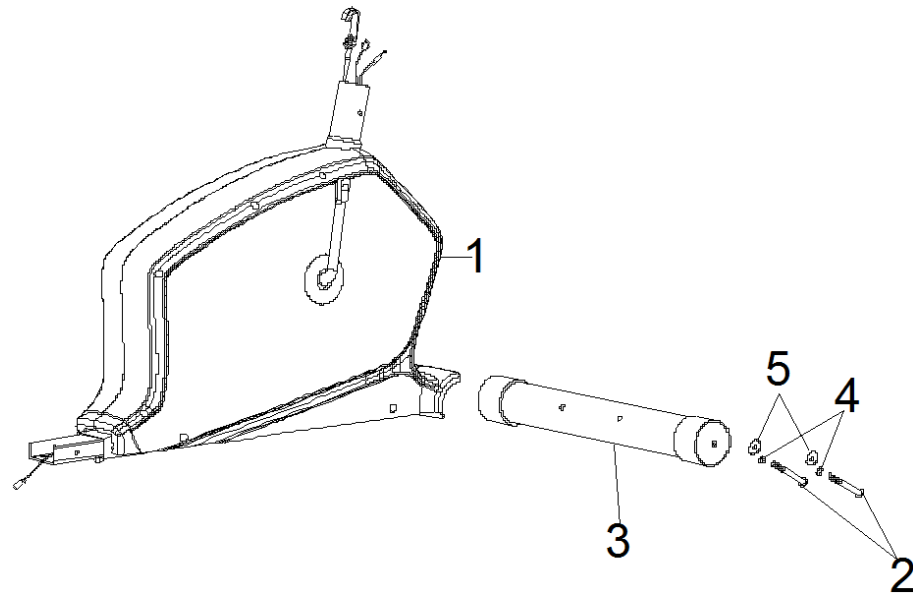
ВНИМАНИЕ!!

Часть крепежа может быть уже установлена в местах крепления, для удобства сборки.

СБОРКА

Шаг 1:

Прикрепите переднюю поперечную опору (3) к основной раме (1) с помощью двух винтов (2), двух пружинных шайб (4) и двух изогнутых шайб (5).

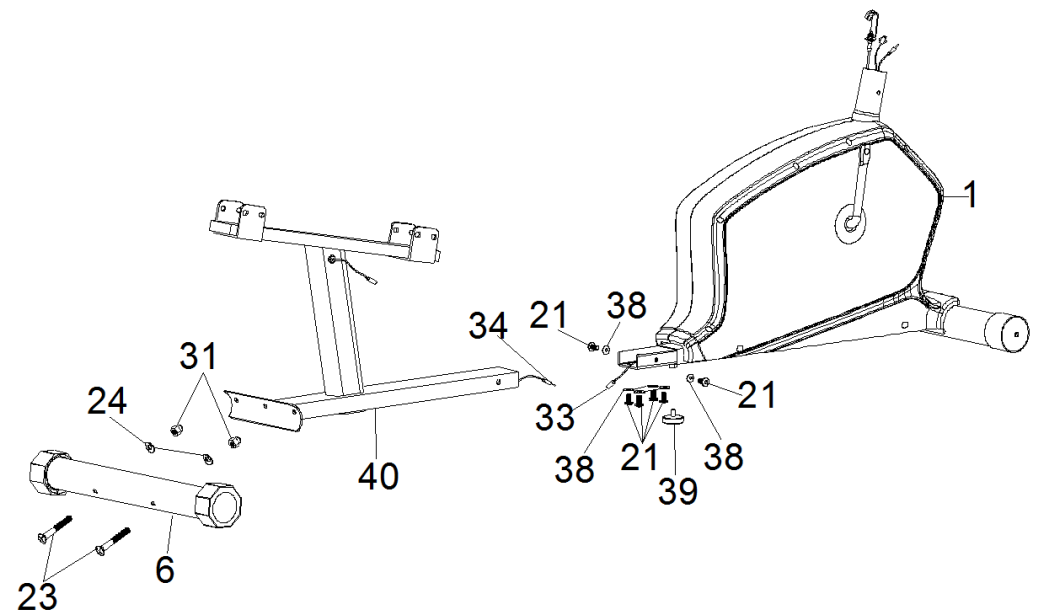


Шаг 2:

Соедините средний провод датчика пульса (33) с задним проводом датчика пульса (34). Прикрепите раму сидения (40) к основной раме (1) и затяните с помощью 6 винтов (21), плоских шайб (38). Прикрепите ножку уровня пола (39) к основной раме (1).

Присоедините заднюю поперечную опору (6) к раме сидения (40) и затяните с помощью двух болтов (23). Изогнутых шайб (24) и гаек (31).

Осторожно: не пережимайте провода.



Шаг 3:

Соедините верхний провод (19) с нижним проводом (32).

Подключите передний провод датчика пульса (18) со средним проводом датчика пульса (33). Соедините провод управления натяжения (82) с проводом натяжения (83).

Прикрепите стойку консоли (9) к основной раме (1) и зафиксируйте с помощью четырех изогнутых шайб (5) и четырех винтов (21).

Осторожно: не зажимайте и не перетягивайте провода.

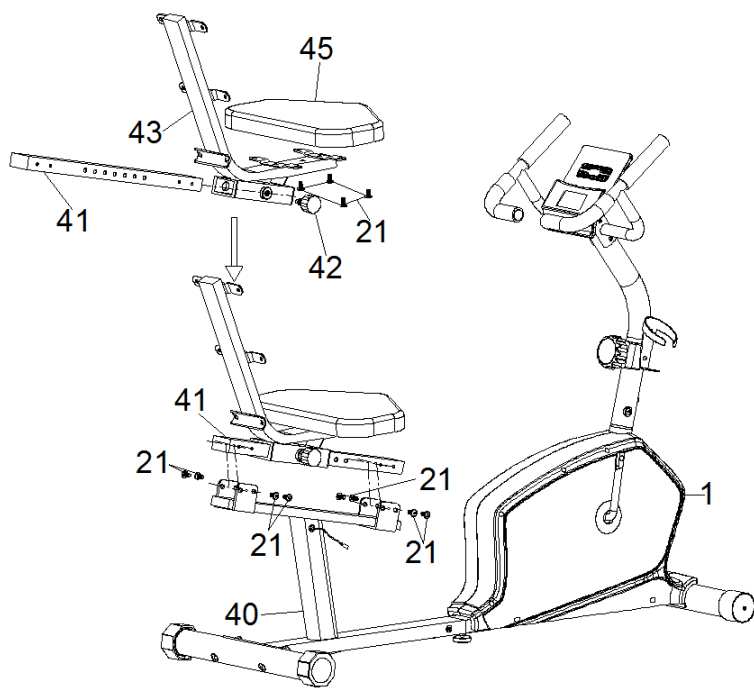
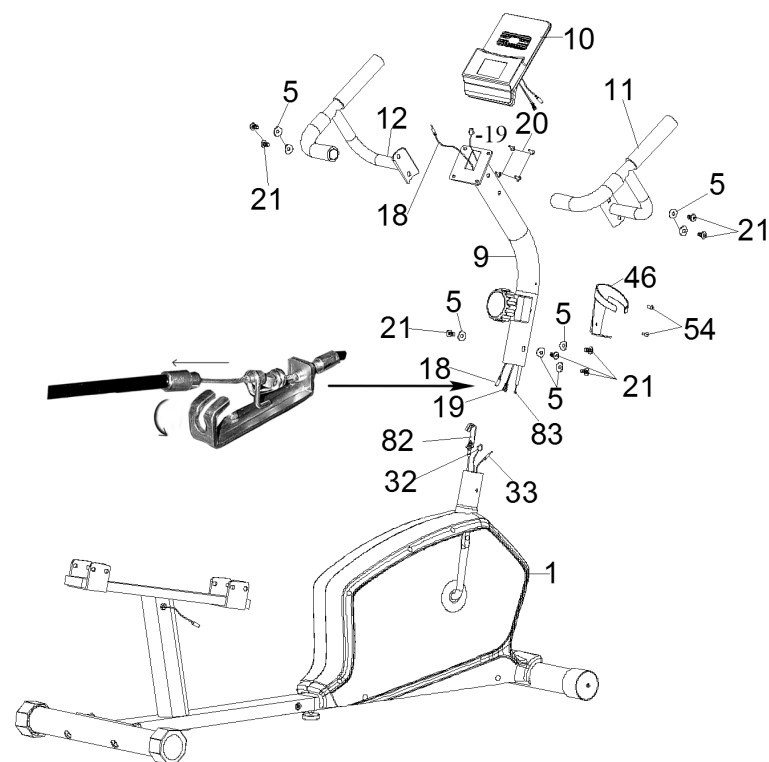
Прикрепите левый поручень (12) к стойке консоли (9) с помощью двух изогнутых шайб (5) и винтов (21). Повторите то же самое с правым поручнем (11).

Соедините передний провод датчика пульса (18) с проводом датчика пульса от консоли (10).

Соедините верхний провод (19) с проводом консоли (10).

Осторожно: не зажимайте провода.

Зафиксируйте консоль (10) на верхней площадке стойки консоли (9) и затяните с помощью четырех винтов (20), которые предустановлены на задней части консоли.



Шаг 4:

Вставьте направляющую (41) в скобу сиденья (43), затяните направляющую (41) с помощью фиксатора (42).

Прикрепите сиденье (45) к скобе сиденья (43) и затяните с помощью четырех винтов (21).

Присоедините направляющую (41) к опорной раме сиденья (40) и затяните с помощью восьми винтов (21).

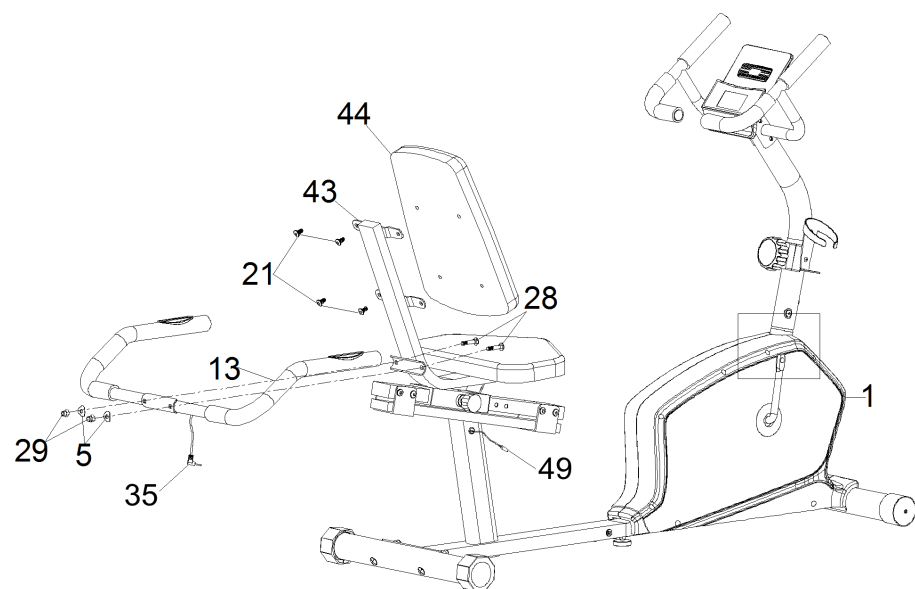
Шаг 5:

Прикрепите спинку сидения (44) к скобе сидения (43) и затяните с помощью четырех винтов (21).

Присоедините задний поручень (13) к скобе сидения (43) с помощью двух болтов (28), изогнутых шайб (5) и двух гаек (29).

Соедините задний провод датчика пульса (49) с проводом датчика пульса (35).

Осторожно: не зажимайте провода.

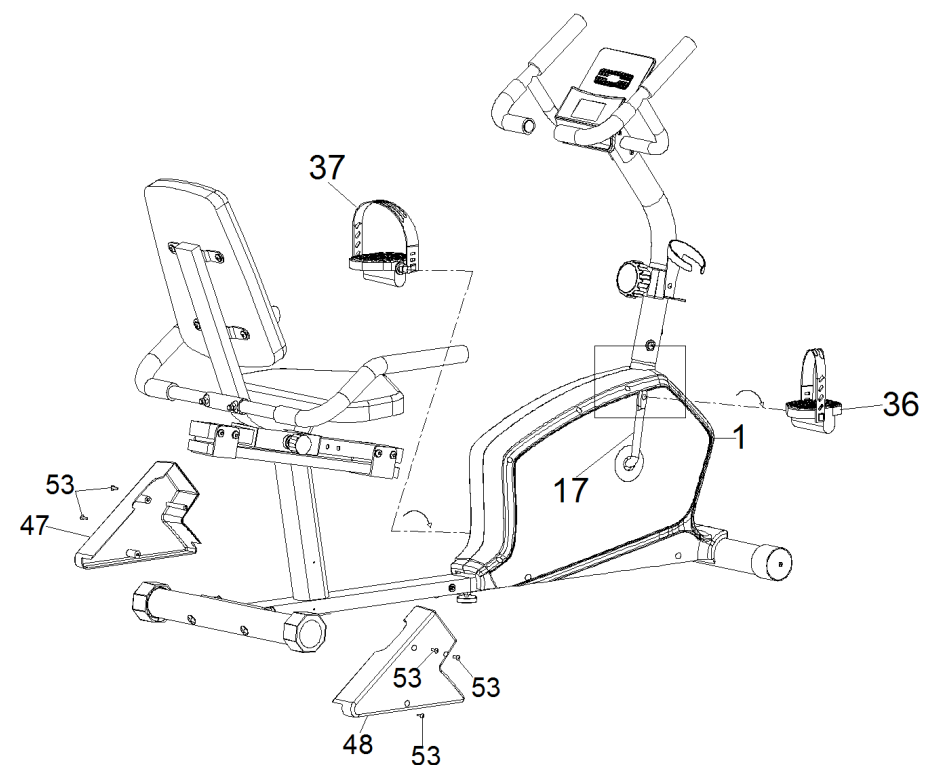


Шаг 6:

Закрутите левую педаль (37) в крестовину против часовой стрелки (17).

Закрутите правую педаль (36) в крестовину (17) по часовой стрелке.

Закрепите левую (47) и правую (48) накладку к опорной раме сидения (40) шестью винтами (53).



ВНИМАНИЕ!!

Перед использованием тренажера убедитесь, что все болты и гайки надежно скреплены

КОМПЬЮТЕР

Клавиши:

1. «РЕЖИМ» – для выбора одной из функций.
2. «ВВОД» – для выбора времени, дистанции и калорий.
3. «СБРОС» – для сброса времени, дистанции и калорий.

Функции:

1. **SCAN:** (сканирование). Нажмите на «РЕЖИМ», чтобы выбрать время. В это время в левой части монитора замигает «SCAN». На мониторе будут отображаться время, скорость, дистанция, калории, одометр и пульс через каждые 6 секунд. Если необходимо снова вернуться в «SCAN», нажмите «РЕЖИМ», чтобы выбрать время.
2. **TIME: (время).** Подсчитывается общее время тренировки от начала до конца.
3. **SPEED: (скорость).** Отображается текущая скорость.
4. **DISTANCE: (дистанция).** Подсчитывается дистанция тренировки от начала до конца.
5. **ODOMETER: (одометр).** Подсчитывается общее расстояние.
6. **CALORIES: (калории).** Подсчитываются калории тренировки от начала до конца.
7. **PULSE: (пульс).** Нажимайте «РЕЖИМ» до тех пор, пока не появится «PULSE». Обхватите датчики пульса двумя руками и на мониторе через 6 – 7 секунд отобразится текущий пульс в уд/мин (BPM)

Внимание: во время измерения пульса подсчитываемое значение пульса может быть выше реального пульса в первые несколько секунд, но затем значения вернуться на нормальный уровень. Полученные значения пульса не могут использоваться в медицинских целях.



Настройки целевых тренировок:

В консоль встроены 3 целевые программы: время, дистанция, калории (при переключении целевых программ если загорелась надпись «SCAN», нажмите «РЕЖИМ», чтобы убрать надпись перед настройкой целевых программ).

1. Целевое время: нажмите на «РЕЖИМ», чтобы выбрать время. Нажмите «ВВОД» для подтверждения. На экране замигает время, нажмите «ВВОД», чтобы выбрать целевое время. Шаг изменения времени: 1 минута. После достижения необходимого значения времени, не нажимайте больше на клавишу «ВВОД» и выбранное время замигает 3 раза для обозначения завершения настроек. Начните тренировку и на консоли начнется отсчет назад. После достижения 0, тренировка завершится. Если продолжить тренировку на консоли автоматически начнется отсчет от 0.

2. Целевая дистанция: нажмите на «РЕЖИМ», чтобы выбрать дистанцию. Нажмите «ВВОД» для подтверждения. На экране замигает дистанция, нажмите «ВВОД», чтобы выбрать целевую дистанцию. Шаг изменения дистанции: 1 км. После достижения необходимого значения дистанции, не нажимайте больше на клавишу «ВВОД», и выбранная дистанция замигает 3 раза для обозначения завершения настроек. Начните тренировку и на консоли начнется отсчет назад. После достижения 0, тренировка завершится. Если продолжить тренировку на консоли автоматически начнется отсчет от 0.

2. Целевые калории: нажмите на «РЕЖИМ», чтобы выбрать калории. Нажмите «ВВОД» для подтверждения. На экране замигают калории, нажмите «ВВОД», чтобы выбрать целевые калории. Шаг изменения калорий: 1 ккал. После достижения необходимого значения калорий, не нажимайте больше на клавишу «ВВОД», и выбранные калории замигают 3 раза для обозначения завершения настроек. Начните тренировку и на консоли начнется отсчет назад. После достижения 0, тренировка завершится. Если продолжить тренировку на консоли автоматически начнется отсчет от 0.

Если хотите стереть введенные данные, нажмите «СБРОС».

Примечание:

1. Если дисплей начал отключаться или не отображаются значения, замените батарейки.
2. Монитор автоматически отключается, если нет сигнала через 4 минуты

РАЗМИНКА

Использование тренажера очень полезно для здоровья, регулярные занятия помогут Вам улучшить состояние здоровья, мышечный тонус и в совокупности с диетой и контролем калорий помогут сбросить вес.

1. Разминка

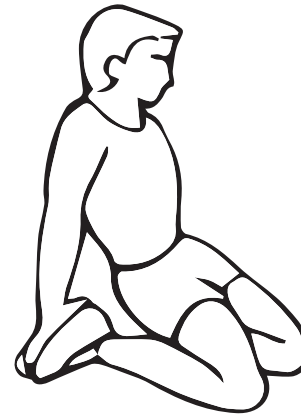
Разминка улучшает ток крови и разогревает мышцы, тем самым готовя Вас к более серьезным нагрузкам. Она также сокращает шансы получить травмы. Мы предлагаем Вам несколько упражнений на растяжку (см. изображения). Находитесь в каждом положении приблизительно 30 секунд. Не растягивайте мышцы насильно: как только почувствуете боль, остановитесь!



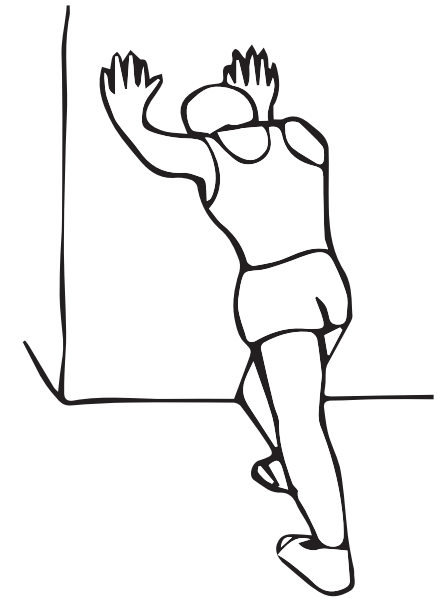
Наклоны в сторону



Наклоны вперед



Растяжка передних мышц бедра

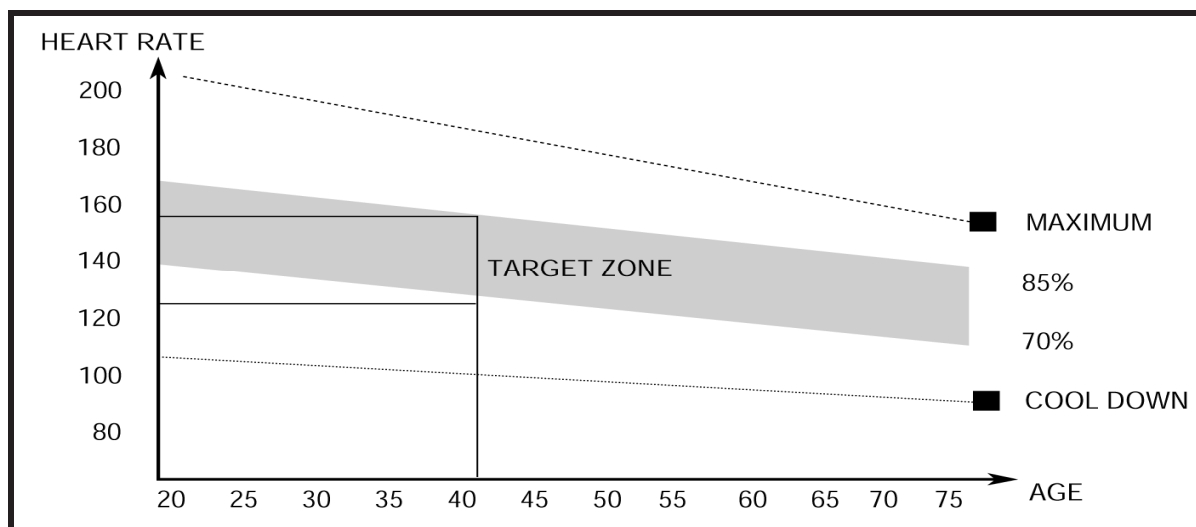


Растяжка икроножных мышц

2. Упражнения

На этой стадии тренировки Вам необходимо прикладывать усилия. При регулярном использовании тренажера мышцы Ваших ног будут более эластичными. Работайте в свою силу, но не забывайте, что во время тренировки важно сохранять равномерный темп занятия. Нагрузки и темп тренировки должны быть такими, чтобы частота пульса достигла зоны, отмеченной на графике.

Эта стадия должна длиться минимум 12 минут, в то время как большинство пользователей начинают с 15 – 20 минут.



3. Окончание тренировки (заминка)

Во время этой стадии Ваши мышцы и сердечно-сосудистая система отдыхают. Это повторение разминочных упражнений в медленном темпе на протяжении примерно 5-и минут. Во время упражнений на растяжку не забывайте не нагружать мышцы и не растягивать их насильно.

Со временем Вам, возможно, потребуются более долгие и интенсивные тренировки. Рекомендуем Вам тренироваться как минимум три раза в неделю.

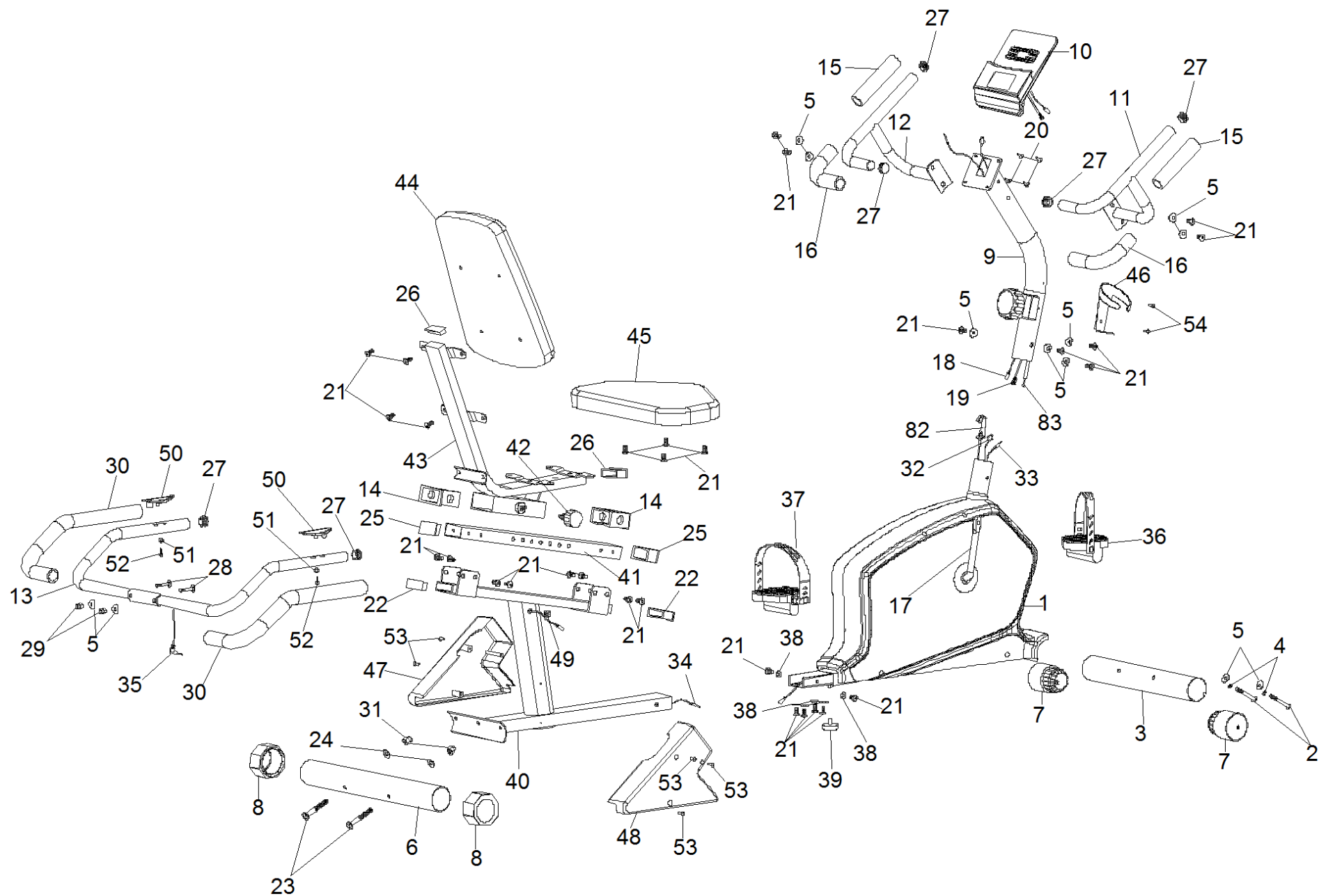
Мышечный тонус

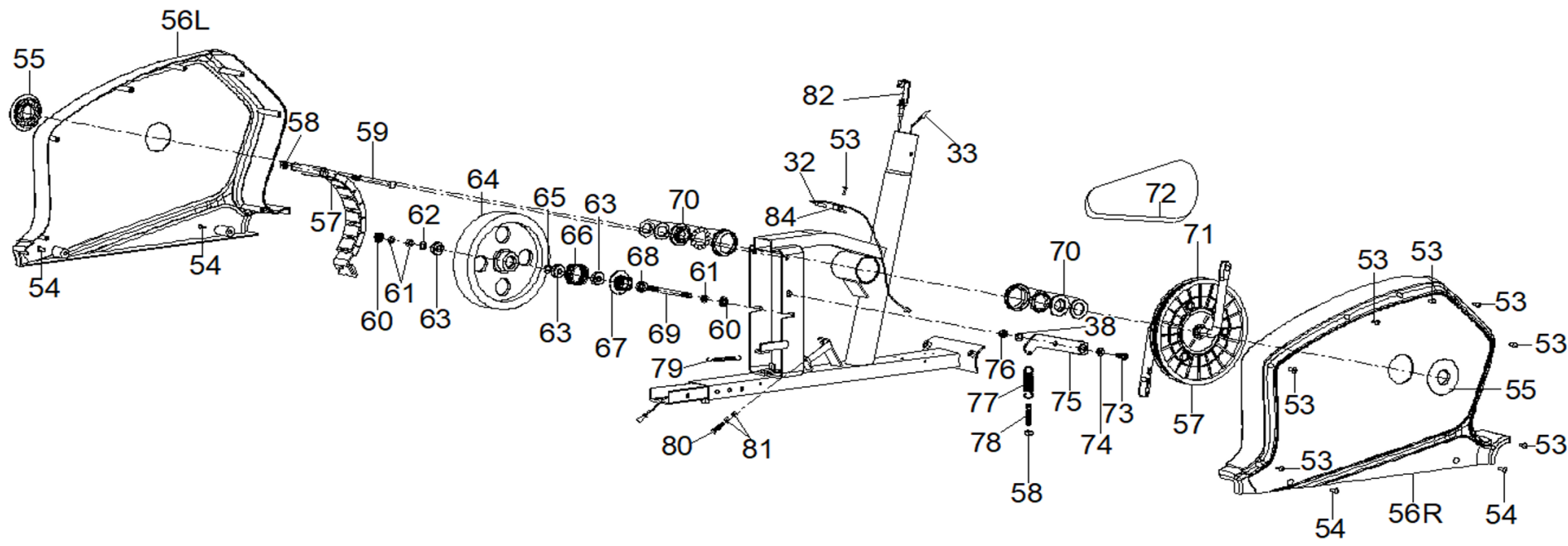
Для поддержания мышечного тонуса Вам необходимо заниматься с высоким уровнем нагрузки. Это позволит увеличить нагрузку на ноги и придаст тренировке дополнительную интенсивность, в следствие этого Вы не сможете заниматься так долго, как Вам хотелось бы. Если Вы хотите улучшить Ваше физическое состояние, Вам следует изменить тренировочную программу. Вы должны тренироваться в обычном режиме во время разминки и заминки, но к концу тренировки Вам следует увеличить нагрузку, чтобы дать ногам дополнительную работу. Однако, чтобы частота пульса не превышала количество, указанное в графике, Вам необходимо будет снизить скорость.

Снижение веса

Немаловажный фактор при снижении веса – это количество усилий, которое Вы прикладываете во время тренировки. Чем интенсивнее и дольше Вы работаете, тем больше калорий сожжете. Те же условия требуются и для поддержания хорошей физической формы.

ВЗРЫВ-СХЕМА





СПЕЦИФИКАЦИЯ

№	Описание	К-во
1	Основная рама	1
2	Винт М8*75	2
3	Передняя поперечная опора	1
4	Пружинная шайба Ф8	2
5	Изогнутая шайба Ф8*Ф20*1.5	12
6	Задняя поперечная опора	1
7	Заглушка передней поперечной опоры	2
8	Заглушка задней поперечной опоры	2
9	Стойка консоли	1
10	Консоль	1
11	поручень справа	1
12	Поручень слева	1
13	Задний поручень	1
14	Втулка	2
15	Верхний поролон поручня	2
16	Нижний поролон поручня	2
17	Крестовина	1
18	Провод датчика пульса	1
19	Верхний провод	1
20	Винт М5*10	4
21	Винт М8*16	30
22	Заглушка 60*20	2
23	Болт М10*75	2
24	Изогнутая шайба Ф10*Ф22*1.5	2
25	Заглушка 60*30	2
26	Заглушка 53.5*23.5	2
27	Заглушка поручня Ф25.4	6
28	Болт М8*40	2
29	Гайка М8	2
30	Поролон для заднего поручня	2
31	Гайка М10	2
32	Нижний провод	1
33	Средний провод датчика пульса	1
34	Задний провод датчика пульса	1
35	Провод датчика пульса	1
36	Правая педаль	1
37	Левая педаль	1
38	Плоская шайба Ф17*Ф8.5	7
39	Регулируемая педаль	1
40	Опорная рама сидения	1
41	Направляющая	1

42	Фиксатор	1
43	Скоба сидения	1
44	Задний амортизатор	1
45	Амортизатор сидения	1
46	Держатель для бутылки	1
47	Задний провод датчика пульса	1
48	Передний провод датчика пульса	1
49	Задний провод датчика пульса	1
50	Датчик пульса	2
51	Плоская шайба	2
52	Саморез	2
53	Саморез ST5*15	13
54	Саморез ST5*15	6
55	Накладка крестовины	2
56	Накладка кожаная слева/справа	1/1
57	Магнит в сборе	1
58	Гайка M8	2
59	Болт M8*105	1
60	Гайка	2
61	Гайка M10	3
62	Распорка	1
63	Подшипник 6000	3
64	Маховик	1
65	Медная шайба	1
66	Пружинная муфта	1
67	Малый шкив	1
68	Подшипник 6900	1
69	Ось маховика	1
70	ВВ в сборе	1
71	Шкив ремня	1
72	Приводной ремень	1
73	Винт M8*20	1
74	Распорка	1
75	Холостое колесо	1
76	Нейлоновая гайка M8	1
77	Пружина для холостого колеса	1
78	Болт	1
79	Пружина магнита в сборе	1
80	Болт M6*25	1
81	Гайка M6	2
82	Провод натяжения	1
83	Провод натяжения	1
84	Скоба датчика	1



family-cf.ru